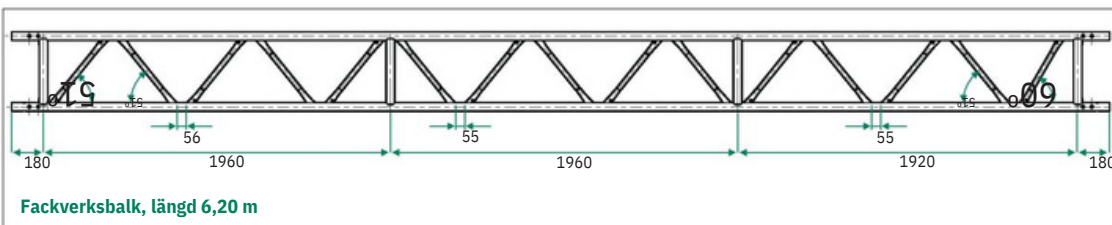
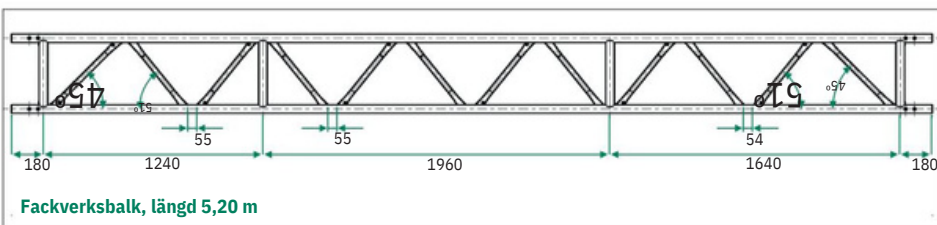
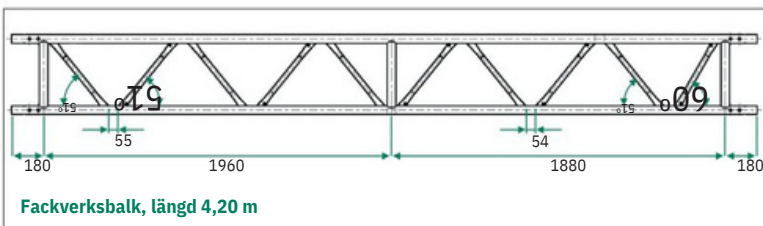
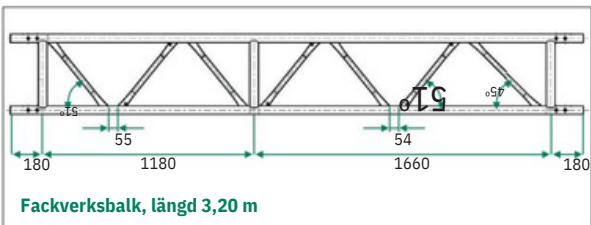


MJ

## Fackverksbalk

## MJ Aluminium Fackverksbalk

För överbrygning och konsoler



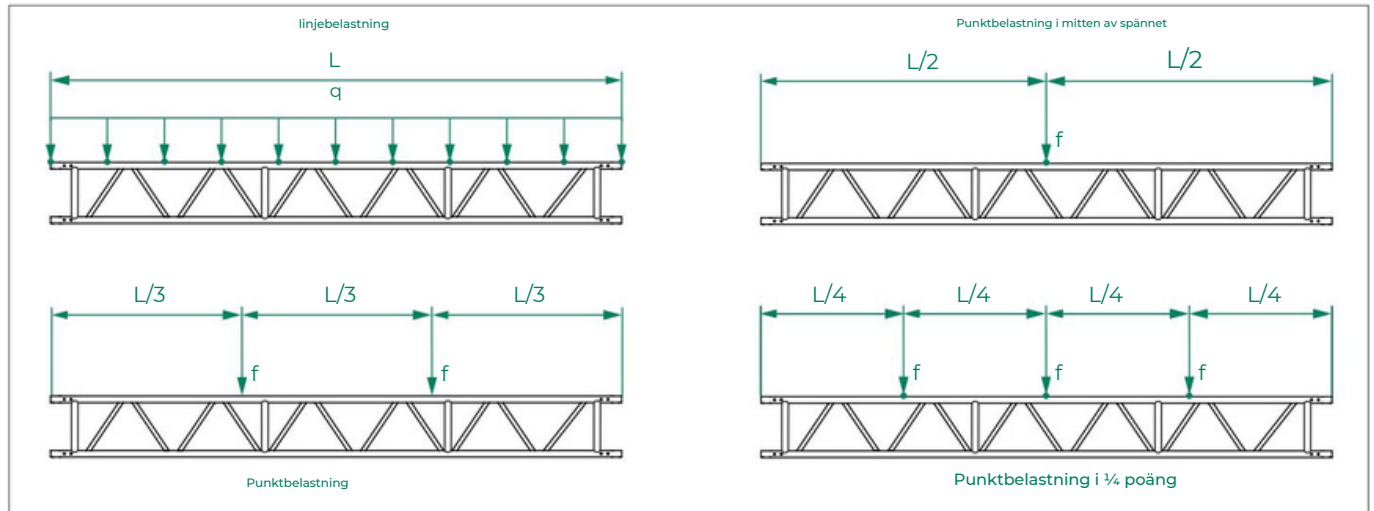
## Profiltvårsnitt för alla längder

Beteckning	material
rör $\varnothing 48,3 \times 4,0$ (bälte)	ENAW-6082 T6
Rör $\varnothing 48,3 \times 4,0$ (stolpe)	ENAW-6082 T6
Rör $\varnothing 30,0 \times 2,0$ (diagonal)	ENAW-6082 T6

## Fackverksbalk i aluminium 400

### Lastdiagram och lasttabeller

All information representerar arbetsbelastningar.



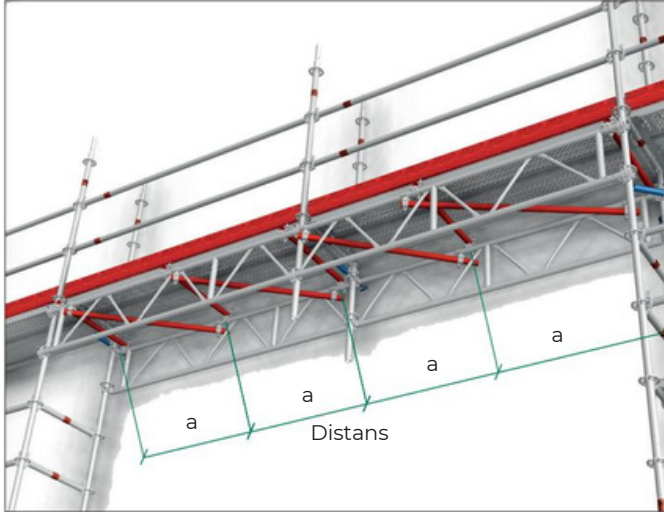
Spännvidd Max [m]	Distans vid ] P &(E)	Linjebelastning [kN/m]	Punktbelastning i mitten av spännet	Enkellast 1/3 poäng	Enkellast 1/4 poäng
		P (E)	[kN] P (E)	[kN] P	[kN] P
2,96	1,0	-	15,1	-	-
	1,5	6,2	13,5	7,5	5,1
	2,0	5,0	8,0	5,4	3,9
3,96	1,0	-	14,6	7,7	-
	1,5	4,5	11,4	6,7	5,1
	2,0	2,9	6,7	4,0	3,0
4,96	1,0	3,3	13,7	6,9	4,0
	1,5	2,9	7,3	5,8	9
	2,0	1,7	4,3	3,4	3,7
5,14	1,0	(2,9)	(12,7)	-	2,2
	1,5	(2,6)	(6,8)	-	-
	2,0	(1,5)	(4,0)	-	-
	1,0	2,8	11,4	-	-
5,96	1,5	2,1	6,4	7,7	5,1
	2,0	1,2	3,	4,5	3,1
	1,0	(2,2)	7	2,6	1,9
6:14	1,	(1,8)	-	-	-
	5	(1,1)	-	-	-
	2,0	2,1	-	-	-
7,96	1,0	1,1	-	-	6,2 4,3
	1,5	0,7	-	-	3,4 2,3
	2,0	2,2	-	-	2,0 1,3
7:16 3,20+4,20	1,0	① 1,5	-	①	6,1 3,8
	1,5	0,9	-	-	3,7 2,7
	0	1,5	-	-	2,2 1,6
9:16 4,20+5,20	2,0	0,9	-	-	5,7 2,9
	1,0	①	-	①	3,0 2,1
	1,5	-	-	-	1,7 1,2
10:16 5,20+5,20	2,	-	-	-	5,0 2,7
	1,0	①	-	①	2,7 1,8
	1,5	-	-	-	1,5 1,0
11:16 5,20+6,20	2,0 1	-	-	-	3,9 2,7
	,0	①	-	①	2,4 1,7
	1,5	-	-	-	1,3 0,9
12:16 6,20+6,20	2,0	-	-	-	3,5 1,9
	①	-	-	①	2,1 5
	0.0 . 30,8 0,5 0,3	-	(10,9) (5,9) (3,5) 8 5 4,5 2. 54,7 23,15 2,0 4,6 3,4 1,9 3,1 2,9 1,70,8	-	-

Värden inom parentes = stöd i slutet av balken

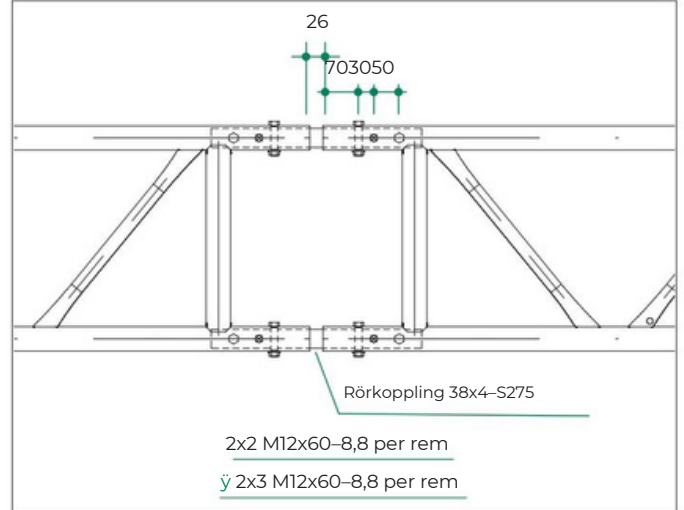
① Fackverksbalkskarv 2x3 skruvar per korda

## Fackverksbalk i aluminium 400

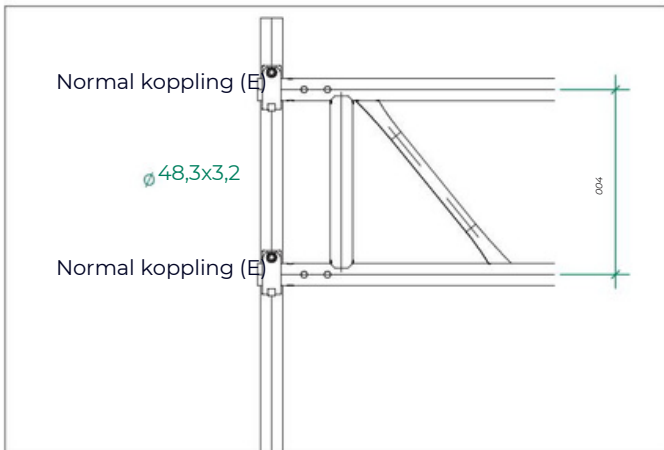
### Avståndsvy



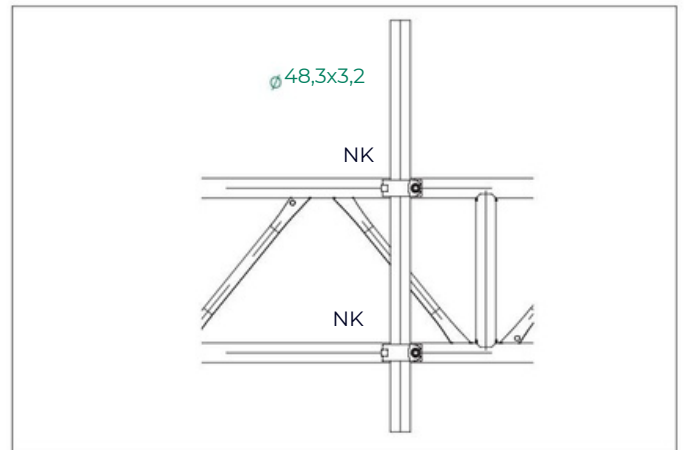
### Sammansättning fackverksbalk



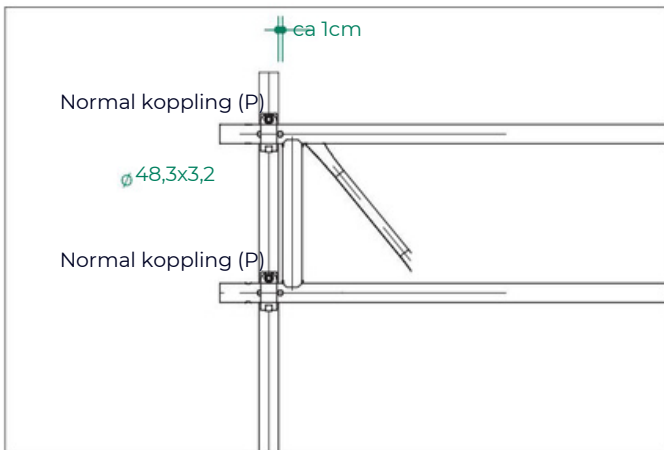
### Fackverksbalk med 2st normalkopplingar i ände av balk



### Lastintroduktion i överbryggningsfältet



### Fackverksbalk med 2st normalkopplingar på stolpe



## Tillbehör Fackverksbalk

### Skarv till fackverksbalk



Artikel nummer. 003588

### BULT MED FJÄDERPIN



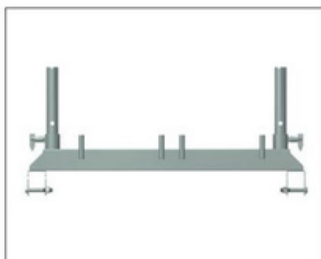
Artikel nummer. 002237

### Nockskarv

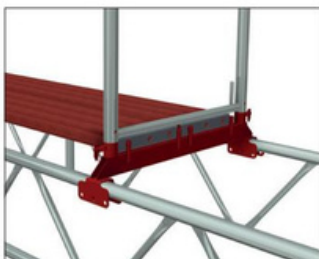


Artikel nummer. 000113

### U-bom till Fackverksbalk UNI



Artikel nummer. 007909



applikationsexempel

### U-bom till fackverksbalk Combi/Connect



Artikel nummer. 008161



applikationsexempel

### Startfot fackverksbalk



Artikel nummer. 000235

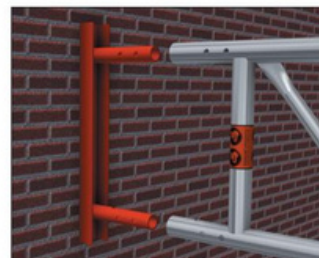


applikationsexempel

### Väggfäste för fackverksbalk



Artikel nummer. 000170



applikationsexempel

### Spirtapp med halvkoppling



Artikel nummer. 000222

### Spirtapp fackverksbalk



Artikel nummer. 008290



applikationsexempel